

Motorised tilt table trolley

Mesa móvil inclinable con
regulación de altura motorizada

SMMI-TABLE

Motorised tilt table trolley



SMMI-TABLE

Motorised tilt table trolley

SPECIFICATIONS

Floor stand with motorised height adjustment and 90° manual display tilt regulation

Ideal solution for touch displays in education, corporate, digital signage or event fields

Portable and easy to move between rooms

Accommodates with displays from 55" to 75"

Max. height movement: 650 mm

Display lock

Simple installation & operation

Max. display weight: 100 kg

Wheel system with brakes

CE certified

5 years (optional up to 10 years)

Optional: Motor control through smartphone app or tablet

Optional: Automatic safety stop function when motor finds an obstacle

Mesa inclinable con regulación de altura motorizada

CARACTERÍSTICAS

Soporte móvil con regulación motorizada de altura y ajuste manual de la inclinación del monitor (hasta 90°)

Para uso en educación, áreas publicas, oficinas, salas de reuniones, museos, hoteles...

Fácil de transportar entre aulas

Compatible con monitores entre 55 y 75 pulgadas.

Distancia máxima de recorrido: 650 cm.

Sistema de seguridad para anclaje del monitor.

Fácil de instalar.

Peso máximo de carga: 100 kg.

Ruedas con sistema de freno

Certificación CE

Garantía de 5 años (ampliable a 10 años)

Opcional: Control del motor a través de aplicación para dispositivo móvil o tableta

Opcional: Parada automática de seguridad cuando el motor detecta un obstáculo



55 - 75"



Motor 650 mm



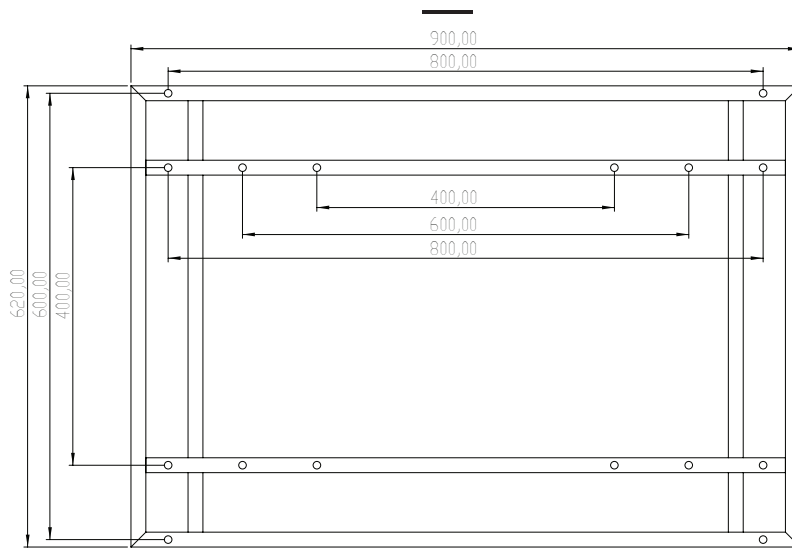
100 kgs



90° Manual



VESA DISPLAY MOUNTS / SOPORTES VESA DE MONITOR



PRODUCT DETAILS / DETALLES DE PRODUCTO



OPTIONAL: BUILT IN POWER SOCKET

Allowing an easy & comfortable powerment

BASE DE ENCHUFES
Sistema integrado de fácil acceso



OPTIONAL: ANTI-COLLISION FUNCTION

Integrated sensor minimising the risk of collision with obstacles in the up & down direction.

OPCIONAL: FUNCIÓN ANTICOLISIÓN
Sistema de protección anticollisión con obstáculos.



WIRELESS CONTROL (OPTIONAL)

Motor control via bluetooth with app.

Control remoto

Control del motor por bluetooth desde app en el móvil.



EASY WHEELCHAIR ACCESS

100 cm clearance between the wheels

FÁCIL ACCESO EN SILLA DE RUEDAS
100 cm de distancia entre ruedas

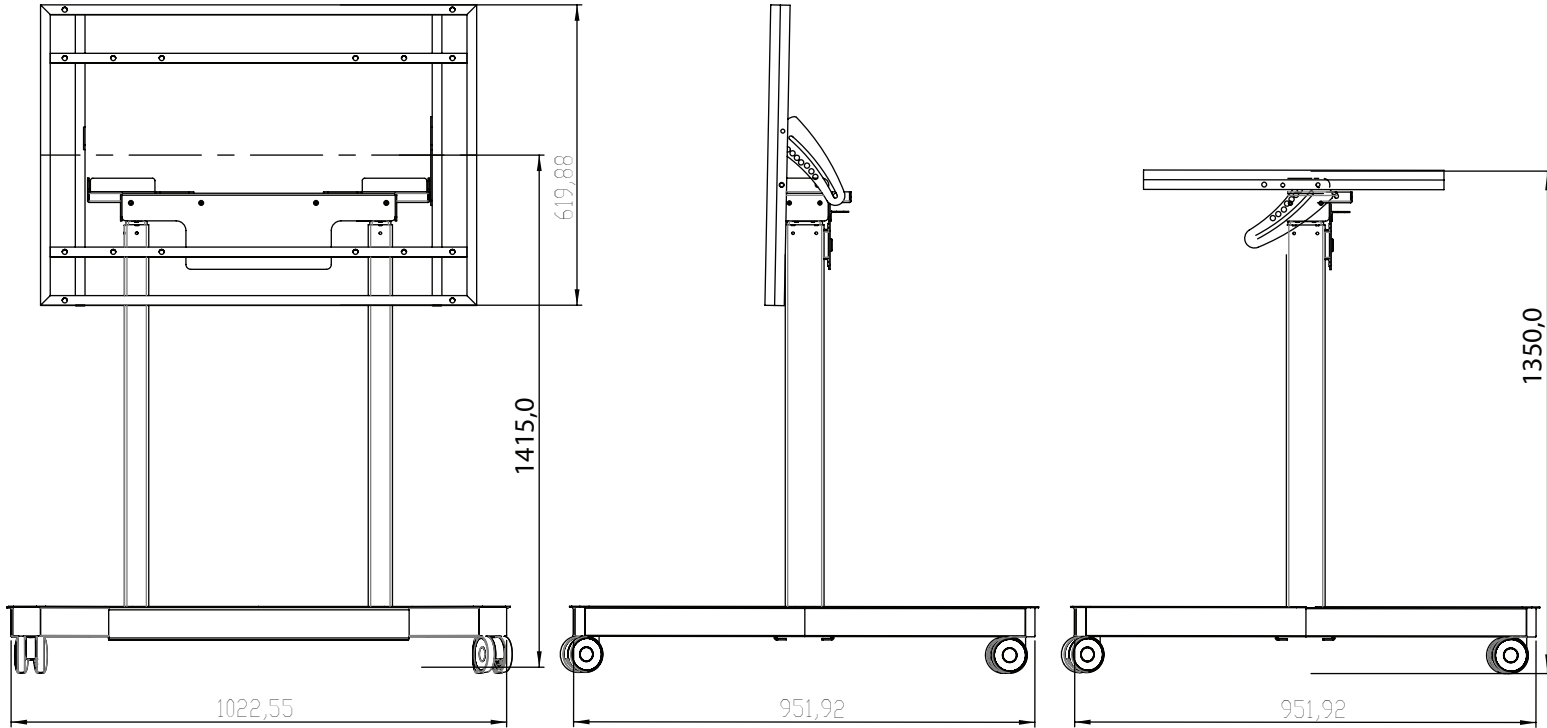


90° REGULATION

90° manual display tilt regulation

REGULACIÓN DE 90°
Regulación manual de la inclinación del monitor

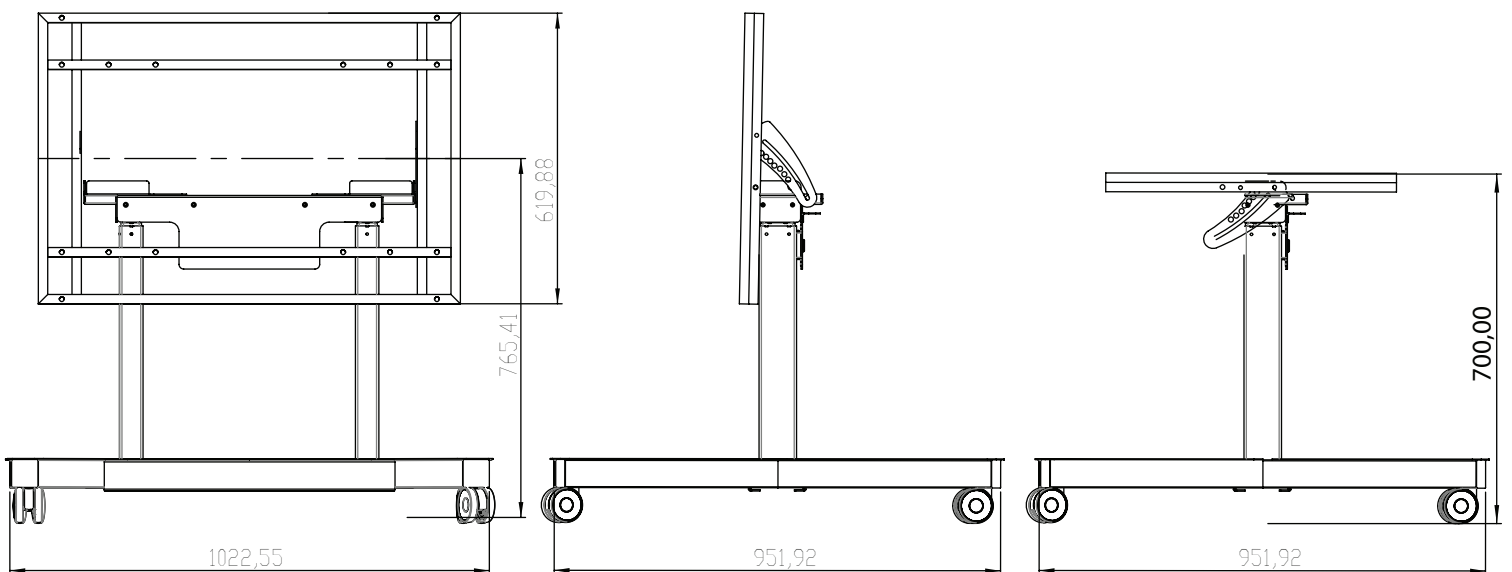
TOP POSITION / POSICIÓN ALTA



Trolley configuration / Soporte de ruedas: 1415 mm

Table configuration / mesa: 1350 mm

BOTTOM POSITION / POSICIÓN BAJA



Trolley configuration / soporte de ruedas 765

Table configuration / mesa 700



www.traulux.net
www.charmex.net

traulux